



Deutschland



Großbritannien



Niederlande



Frankreich

MTI Technology GmbH

Wiesbaden | Stuttgart | München | Düsseldorf | Hamburg



Information Infrastructure, Insight



Inhalt

Vblock™ - Was ist das?

Vorteile durch einen Vblock™-Einsatz

Vblock™ - Architektur Details

Vblock™ - Plattformen

Vblock™ - Referenzprojekt FES

Information Infrastructure, Insight



MTI Großbritannien



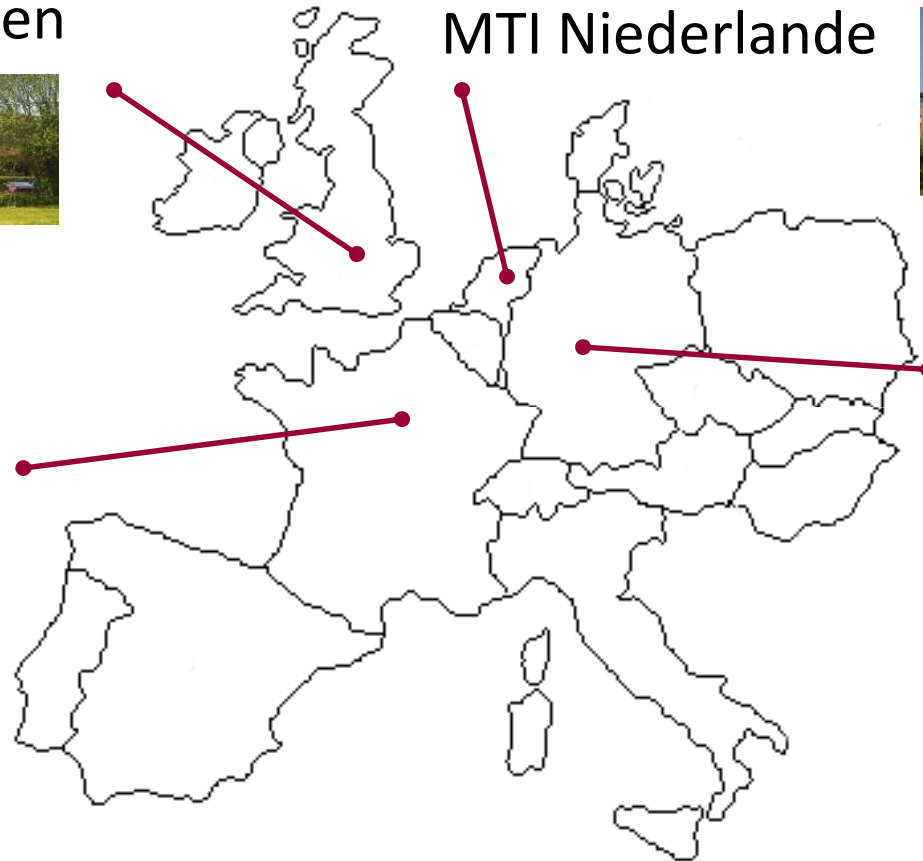
MTI Niederlande



MTI Frankreich



MTI Deutschland



Information Infrastructure, Insight

Vblock™ Infrastrukturpakete

Ein neuer Weg zur Bereitstellung von IT Ressourcen

- ✓ Modell zur schnellen Bereitstellung von virtualisierten Infrastrukturen
- ✓ **vorinstallierte** und **geprüfte Lösungen** zur Verringerung des TCO
- ✓ garantierte SLAs durch vorhersehbare Performance und funktionale Eigenschaften
- ✓ verbesserte Compliance / Sicherheit sowie reduziertes Risiko



Information Infrastructure, Insight



Konsolidierung der Infrastruktur Ihres Rechenzentrums

- weniger Switche, Server und Management Punkte
- niedrige CAPEX und OPEX Kosten
- neue Server werden schneller zur Verfügung gestellt

Optimierung für virtuelles Rechenzentrum

- Virtualisierung mit hoher Packungsdichte
- geeignet für Virtual Desktop Infrastructure (VMware View)
- Hosting IT mit Shared Services

Unified Management Modell

- ein einziger Management-Bereich für Server und Switche
- Stateless Server Identity Architektur
- API Integration zu Management-Tools von Drittanbietern, z.B. EMC Ionix UIM



Information Infrastructure, Insight

- ✓ ermöglicht stufenweise Skalierung mit vorhersehbarer Performance, Funktionalitäten und Auswirkungen auf die Infrastruktur

- ✓ **“Best of Breed” Technologien**
 - Server: Cisco UCS Familie
 - Netzwerk: Cisco Nexus Familie,
Cisco MDS 9000 Serie
 - Storage: EMC Symmetrix V-Max oder
EMC Unified Storage (Celerra, CLARiiON)
 - Virtualisierung: VMware vSphere 4
 - EMC Ionix Unified Infrastructure Management (UIM)



Cisco Unified Computing System



- ✓ Enterprise x64 Blade Server mit integriertem low-latency unified network (Converged Network Adapter, Nexus-Switches, Intel-Prozessor etc.)
- ✓ bietet eine integrierte, skalierbare Multi-Chassis Plattform in der alle Ressourcen zu einer einzigen “unified management domain” gehören
- ✓ skalierbar bis zu 40 Chassis und 320 Blade Server

Information Infrastructure, Insight

EMC Storage



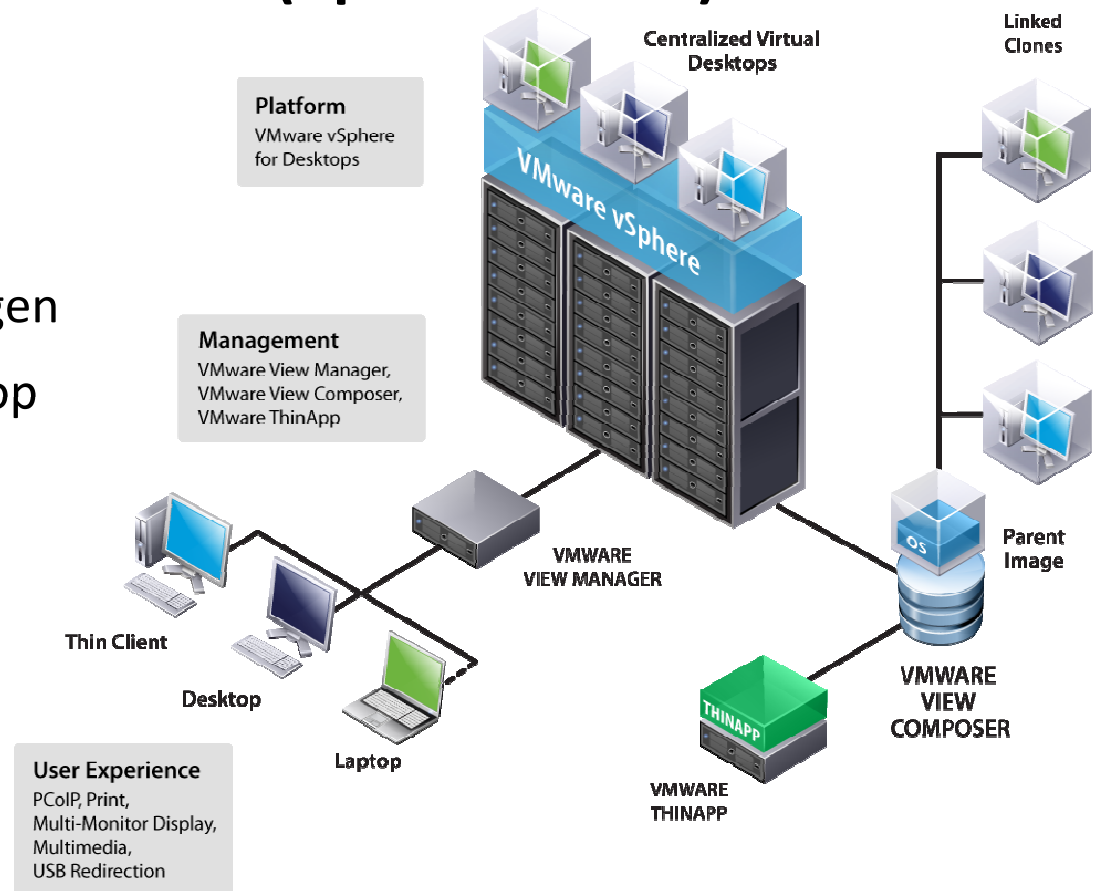
Standard EMC Storage
bewährte Technik
keine speziellen Funktionen
zuverlässig (99,999%)
skalierbar



Information Infrastructure, Insight

Virtualisierung mit VMware (optional View)

- ✓ Standard VMware vSphere
- ✓ bewährte Technik
- ✓ keine speziellen Erweiterungen
- ✓ optional mit View zur Desktop Virtualisierung erweiterbar



Information Infrastructure, Insight

Vblock 0

- Entry-Level-Konfiguration; unterstützt zw. 100 u. 800 virtuelle Maschinen
- Zielgruppe sind mittelgroße Unternehmen

ACHTUNG: Diesen Vblock können Sie im MTI Demo-Center Wiesbaden LIVE erleben.

Vblock 1

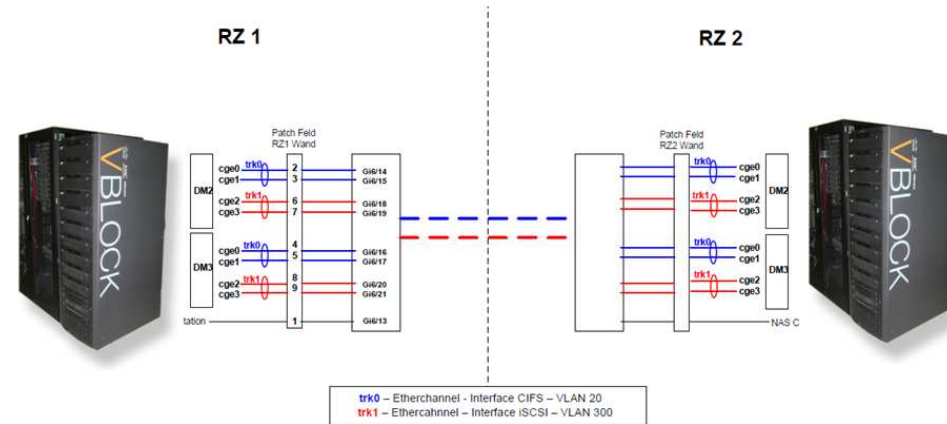
- mittlere Konfiguration; unterstützt zw. 800 u. 3.000 virtuelle Maschinen
- Zielgruppe Unternehmen jeder Größe

Vblock 2

- High-End-Konfiguration; ab 3.000 virtuelle Maschinen
- beliebig erweiterbar, um alle Anforderungen sehr großer Enterprise-Kunden und Service Provider zu erfüllen

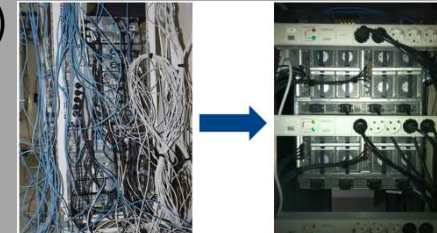


Information Infrastructure, Insight



Vorteile

- Reduzierung der Portdichte trotz Virtualisierung (FEX und Twinax Kabel)
- Konsolidierung der I/O
- Zentrale Administration aller Komponenten über IONIX
- Schnelle Implementierung, Provisionierung und Live-Migration
- Stateless Computing
- 45 Prozent weniger Energiebedarf, Einsparungen von 400.000 Kilowattstunden pro Jahr



Zentrale Konsolidierung bei höherer Flexibilität, größerer Leistung und höherer Effizienz aber geringeren Aufwänden

Information Infrastructure, Insight



Deutschland



Großbritannien



Niederlande



Frankreich

MTI Technology GmbH

Wiesbaden | Stuttgart | München | Düsseldorf | Hamburg

VIELEN DANK



Information Infrastructure, Insight